



MATÉRIEL D'ÉTALONNAGE ADAS X431 - ADAS PRO PLUS

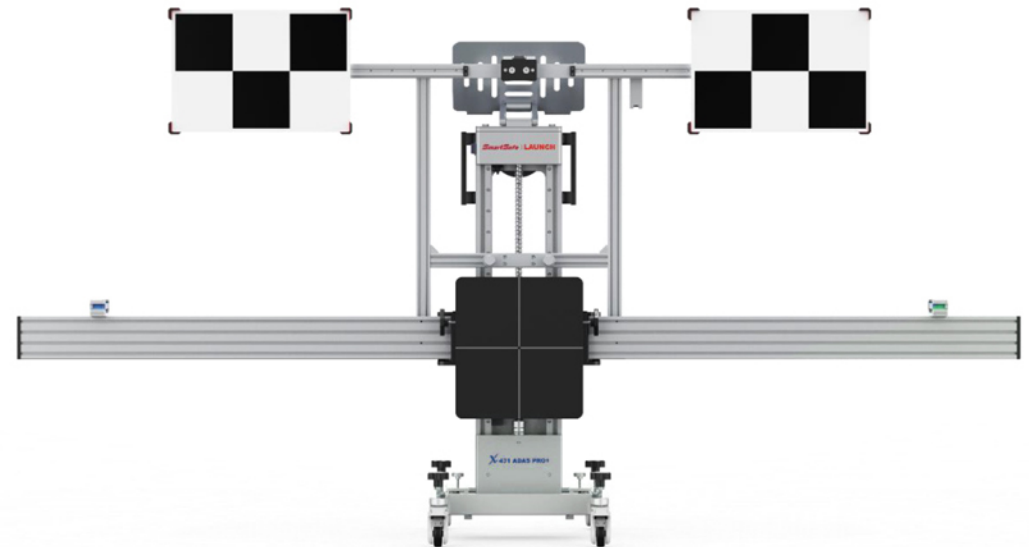
DISTRIBUTEUR OFFICIEL
DE LAUNCH
PRO - FRANCE

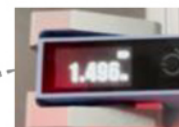
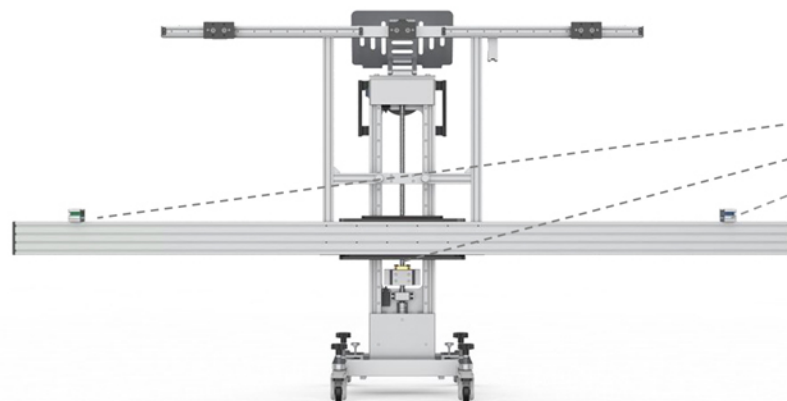
Nous offrons les outils les plus fiables et les plus performants.
Nous avons tout ce dont vous avez besoin pour rendre votre garage plus productif et plus rentable.



- Le X-431 ADAS PRO + est un matériel de haute précision facile à mettre en œuvre. Il est idéal pour les ateliers de réparation VL/VUL et les centres de vitrage.
- ULTRA COMPLET: Il comprend un dispositif frontal, des cibles de roues, une cible de distance, un laser de centrage, une multitude de panneaux, et un support avec réflecteur pour lidar (amovible et inclinable).
- CONCEPTION UNIQUE: Il est équipé de micro-réglages (niveau, approche, centrage et inclinaison).
- POLYVALENT: Il permet la calibration de l'ensembles des systèmes LDW, ACC, AVM, RCW, BSD, NVS etc...
- PRATIQUE: Il est compatible avec l'ensemble des équipements déjà proposés pour les X-431 ADAS PRO et X-431 ADAS Mobile...

- Précision plus avancée que les dispositifs standards (*ADAS niveau 3*)
- Positionnement facilité par les systèmes de mesures et de réglages
- Rapide et facile à mettre en œuvre grâce à une structure allégée





**3 x Télémètres de distances
(technologie précise et fiable)
1 x Télémètre de hauteur**



**2 x Cibles de roues autocentrées
(faible incidence du parallélisme AR)**

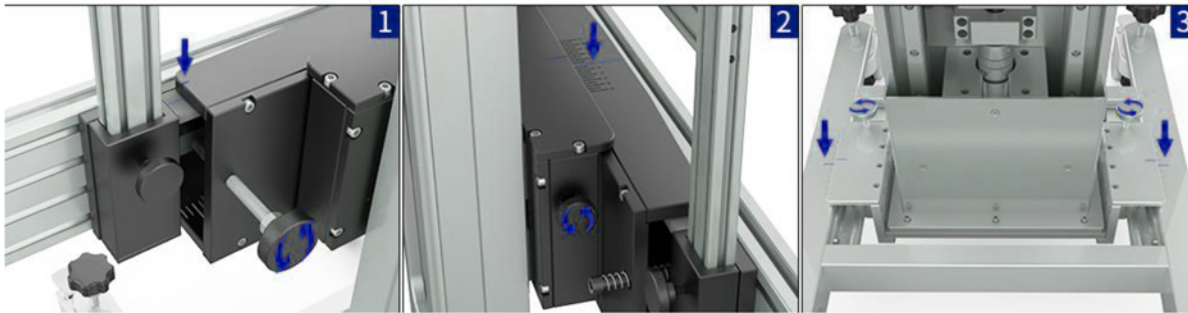


**Cible de distance polyvalente
(frontal, axe roue et axe de camera)**



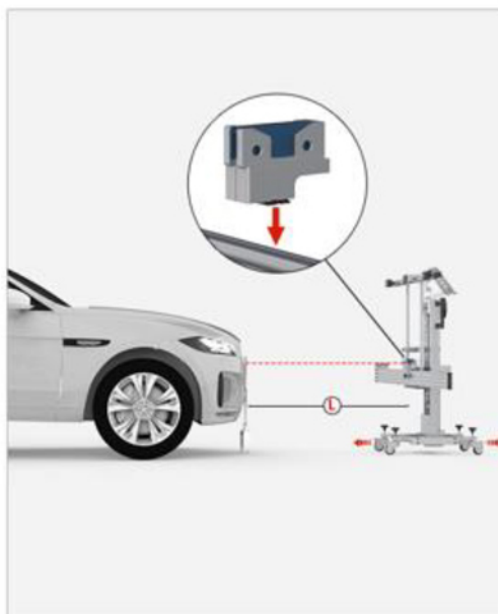
Ajustements multidirectionnels :

- ① Ajustement de l'orientation
- ② Ajustement de la translation
- ③ Ajustement de la distance





Utilisation du laser pour un centrage rapide



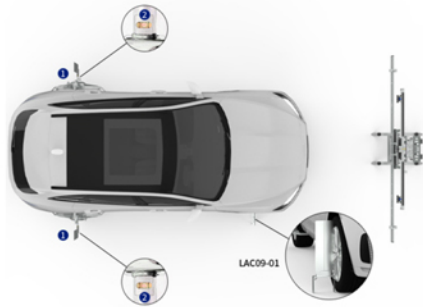
Contrôle de la distance via le télémètre central



Orientation visible directement via les télémètres latéraux

Step 2 -- Condition 3

The method of measuring from the front wheel to target



Install the wheel clamp and ranging panel

1. Install the wheel clamp ① on vehicle left and right rear wheels, and ensure the spirit level ②.
2. Place **Ranging panel LAC09-01** on the center of the vehicle front wheel and make sure it is perpendicular to the front wheel.

Step 3 -- Determine the distance of device placement



1. Install **Central laser LAC09-02** on **Mounting plate LAC09-03** and turn on the laser, place the device in front of the vehicle so that the laser beam irradiates on the center of vehicle.
2. Install the rangefinder ① on the middle of the beam, turn on the rangefinder so that the laser spot irradiates on **Ranging panel LAC09-01**.
3. Move the device back and forth to make the value of rangefinder ① is L , $L = \text{_____ mm}$.

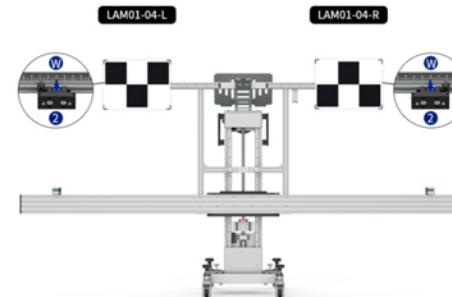
Note: If the laser spot cannot be irradiated on the ranging panel, adjust the device height.

Step 6 -- Adjust the device to be parallel to the vehicle and centered



1. Adjust the left and right fine-tuning knob ① to make the laser beam of **Center laser LAC09-02** irradiates on the center of vehicle.
2. Turn off and remove the **Center laser LAC09-02**.

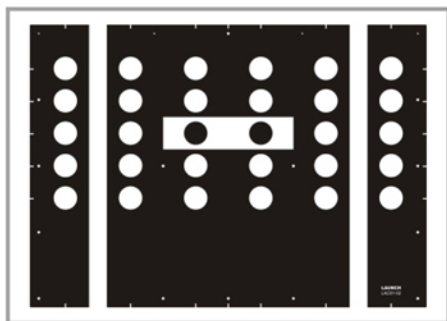
Step 7 -- Install the target



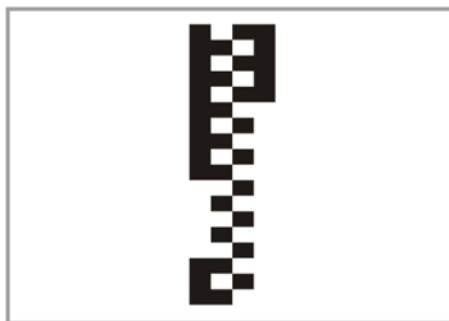
Small target -- Condition 2: Multiple targets/multiple positions

1. Move the left and right sliding blocks ② to position W , $W = \text{_____}$.
2. Use the targets LAM01-_____ and LAM01-_____, and install the targets on the left and right sliding blocks ②.

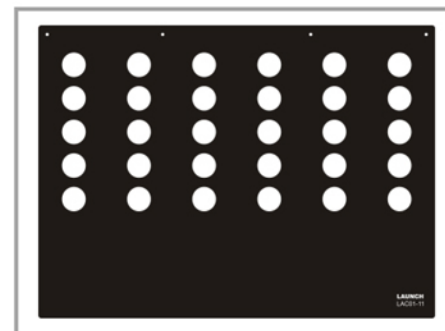
GRANDES CIBLES LDW INCLUSES



VW/Audi LAM01-02



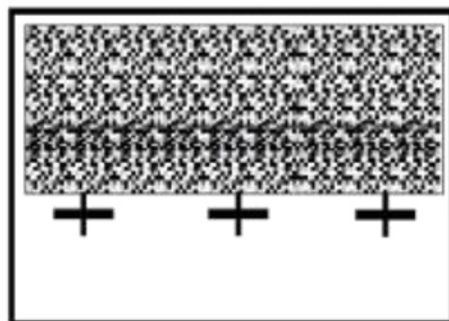
Hyundai/Kia LAM01-09



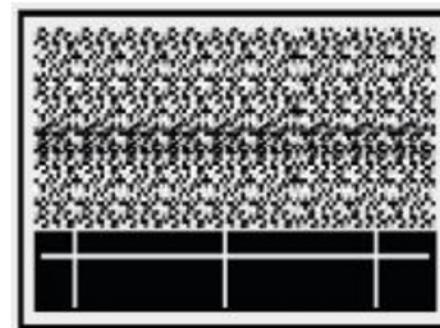
Alfa Romeo LAM01-11



Subaru LAM01-15

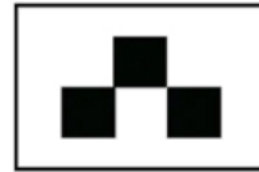


Subaru LAM01-21

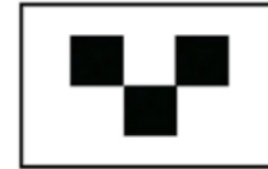


Subaru LAM01-25

PETITES CIBLES LDW INCLUSES



Sprinter LAM01-23R



Sprinter LAM01-23L



Benz LAM01-01



Mazda LAM01-10



Honda LAM01-04-L



Honda LAM01-04-R



Nissan LAM01-07-L

Note: Certains petits panneaux couvrent une multitude de panneaux OEM standards



Hyundai/Kia LAC01-13



Honda LAM01-20



Nissan LAM01-07-R



Mazda LAM01-16-L



Mazda LAM01-16-R

PETITES CIBLES LDW INCLUSES



Toyota LAM01-06-1



Toyota LAM01-06-2



Toyota LAM01-06-3



Renault/Nissan
LAM01-12-L



Renault/Nissan
LAM01-12-R

Note: Certains petits panneaux couvrent une multitude de panneaux OEM standards



Honda LAM01-17



Suzuki LAM01-18-L



Suzuki LAM01-18-R



Mitsubishi LAM01-19-L



Mitsubishi LAM01-19-R



Coffret de stockage :
Idéal pour conserver les équipements à l'abri des chocs et de la poussière dans l'atelier.



3 x Télémètres de distance
1 x Télémètre de hauteur



Centreur Laser
LAC09-02



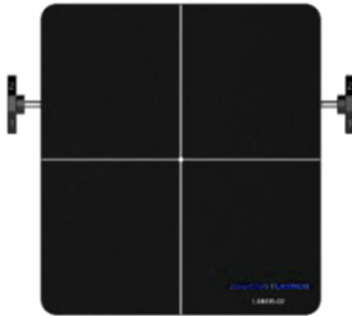
2 x Supports autocentrés avec cible



Cible de distance LAC09-01



Support Lidar avec Laser LAC09-03



Réflecteur inclinable ACC
LAM05-02 (inclus)



Réflecteur d'angle
LAC05-03 (optionnel)



Emetteur Doppler
LAC05-04 (optionnel)

Pack AVM Européen

- Mercedes
- VW
- Renault
- Porsche

Pack AVM Américain

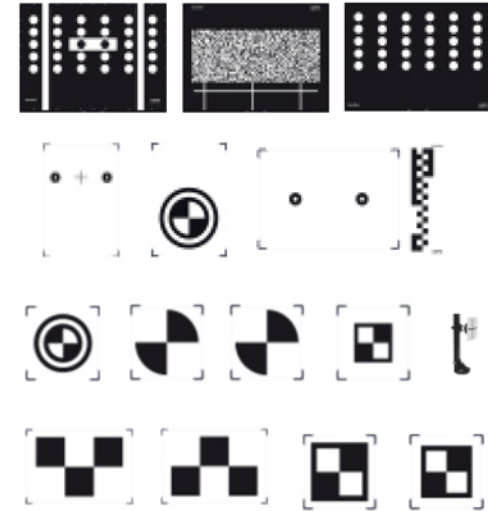
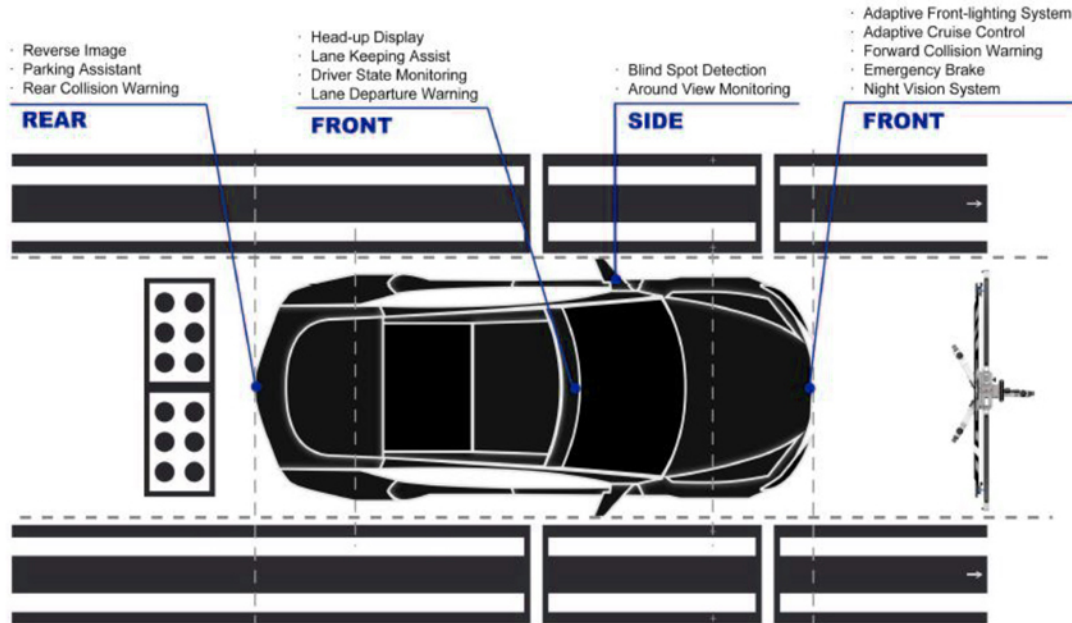
- Ford
- Cadillac

Pack AVM Asiatique

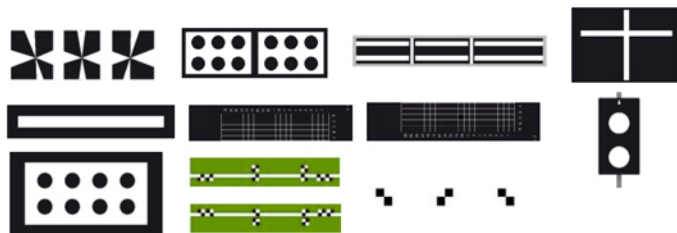
- Honda
- Nissan
- Hyundai
- Mitsubishi
- Toyota

Note : Spécifiquement conçu par marques et par continent. Existe également au détail...

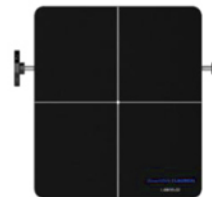
SOLUTION ADAS COMPLÈTE ET ÉVOLUTIVE



Cibles frontales LDW



Cibles AVM/RCW



Réflecteur ACC



Réflecteur d'angle



Emetteur Doppler

- Les matériels de calibration pour ADAS frontaux LAUNCH sont fournis avec une carte d'activation du logiciel X-431 ADAS, préinstallé sur toutes les tablettes de diagnostic de 10 pouces minimum.
(ex: EURO PRO 4, 5, EURO TURBO PRO, EURO TAB, TAB LINK, TAB III LINK...)
- La mise à jour est incluse dans l'abonnement de l'outil de diagnostic. Elle ne représente aucun coût supplémentaire après activation, contrairement à de nombreuses marques.
- L'outil de diagnostic offre un accès direct aux fonctionnalités ADAS des véhicules et comprend une procédure guidée nécessitant une confirmation pas à pas avant l'exécution de l'étalonnage.
- Un rapport de calibration prérempli est édité par l'outil à l'issue de chaque intervention avec le statut de l'étalonnage.

POURQUOI CHOISIR **logicat**

Notre équipe vous accompagne de A à Z, depuis l'évaluation initiale de vos besoins jusqu'à l'installation, Nous offrons les outils les plus fiables et les plus performants. Nous avons tout ce dont vous avez besoin pour rendre votre garage plus productif et plus rentable.



MISSION

Nous nous efforçons d'être l'un des principaux distributeur mondiaux d'électronique automobile et d'équipements et outils de diagnostic, en nous appuyant sur une compréhension approfondie des besoins et des exigences des clients.

VISION

Notre vision est la création de valeur ajoutée dans le secteur de l'après vente automobile et de l'industrie pour un développement durable et continu dans nos champs d'intervention.

CONTACTS

 launch.logicat.eu

 +33 745 889 391 | +33 745 887 637

 contact@logicat.eu